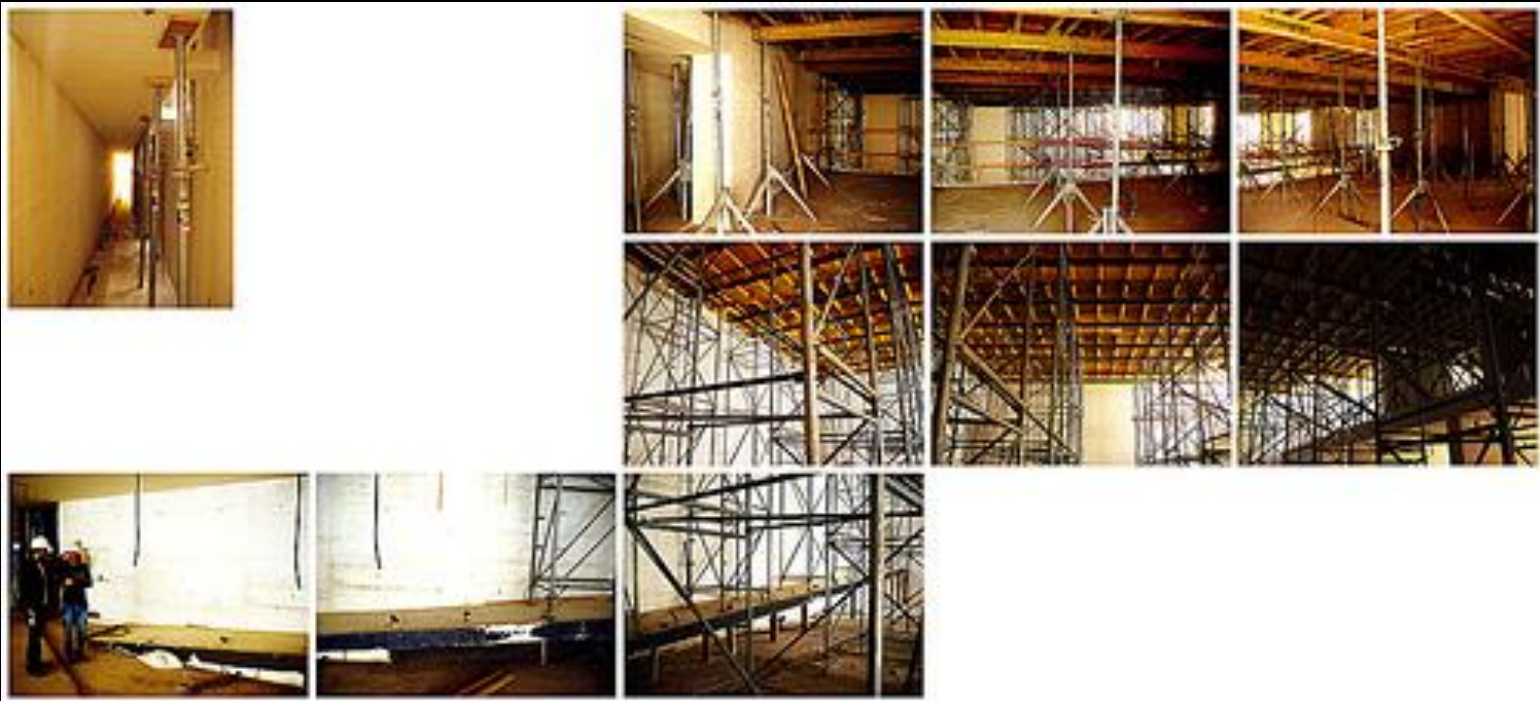


CIMBRAS

CIMBRA

Definición

Conjunto de *obra falsa* y *molde o cimbra de contacto*, para la construcción de elementos de concreto



Molde, o cimbra de contacto

Parte de la cimbra formada por los elementos que estarán en contacto directo con el concreto, y por aquellos otros elementos que sirven para darle forma y rigidez a la superficie de contacto.



Obra falsa

Parte de la cimbra que sostiene a los moldes en su lugar.



CIMBRA

Materiales:

Madera

Acero

Aluminio

Cartón

Unicel

Fibra de vidrio



CIMBRA

Objetivos:

- Tener la geometría del concreto.
- No deformarse más allá de las tolerancias del concreto.
- No permitir la pérdida de lechada
- Facilitar el llenado

CIMBRA

Características:

- Resistente.
- Durable.
- Indeformable.
- Textura adecuada al acabado.
- Hermética
- Fácil de armar
- Fácil de descimbrar
- Fácil de limpiar
- Económica

CIMBRA

Cimbrado:

El término CIMBRADO, se refiere a las operaciones que se realizan para la instalación de la cimbra.

Descimbrado:

El término DESCIMBRADO, se refiere a las operaciones que se realizan para el retiro de la cimbra.

CIMBRA

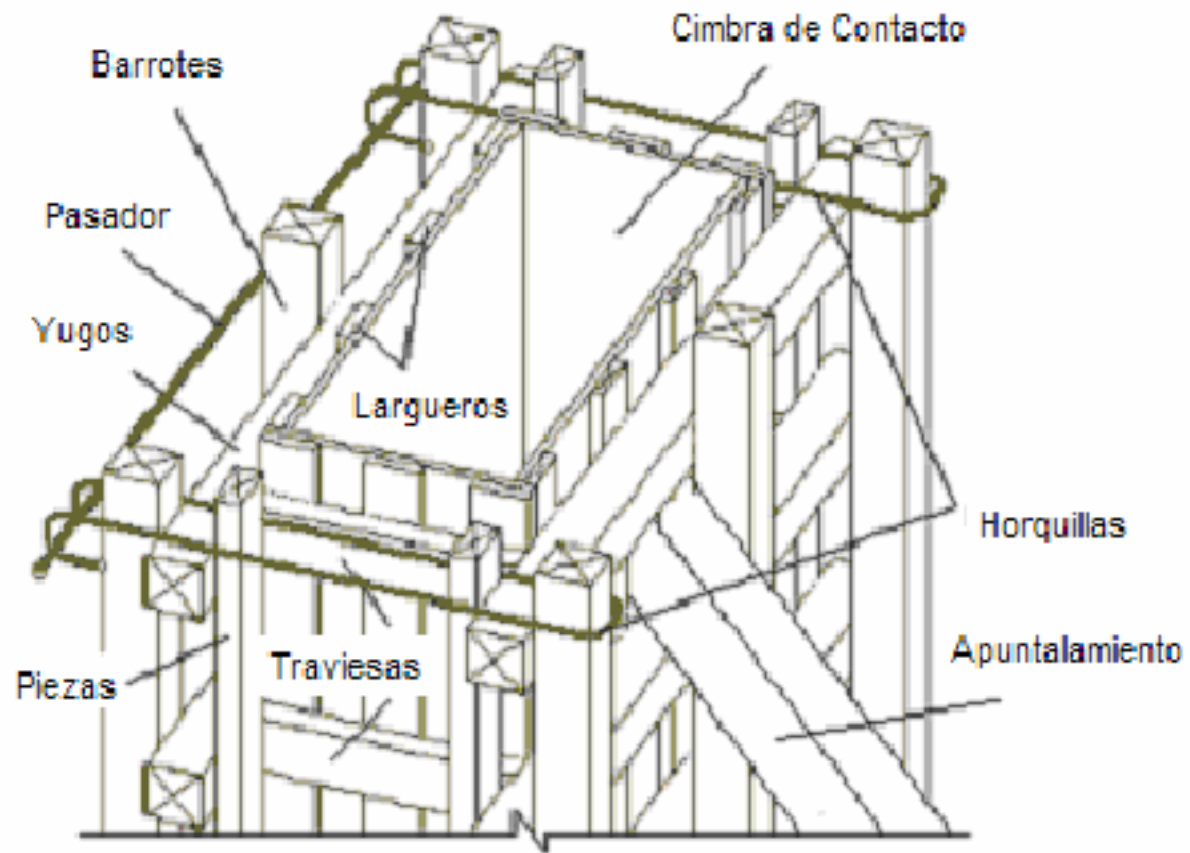
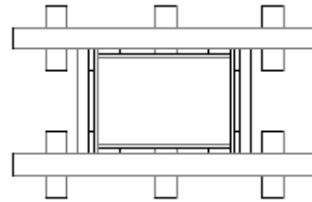
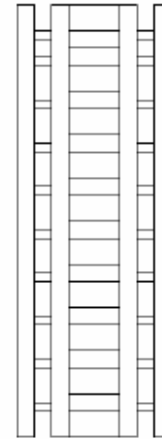


Figura 1. Modelo de cimbra para columna.

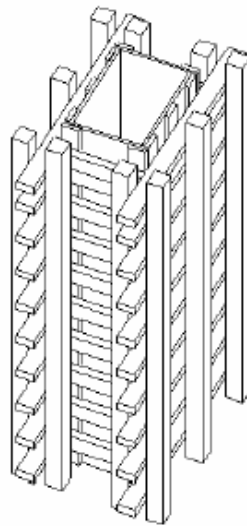
CIMBRA



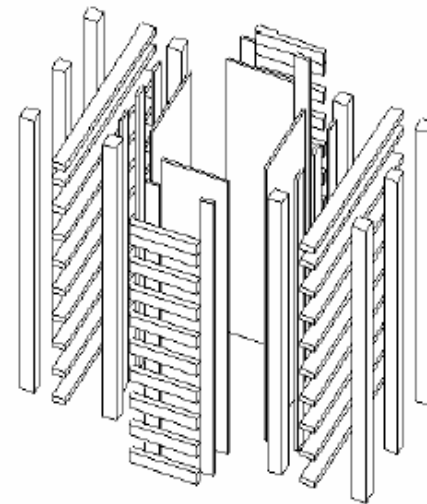
Planta



Alzado

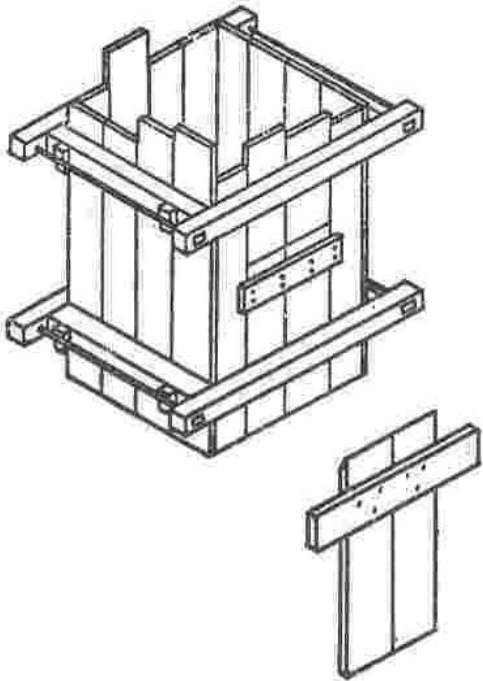


Isométrico

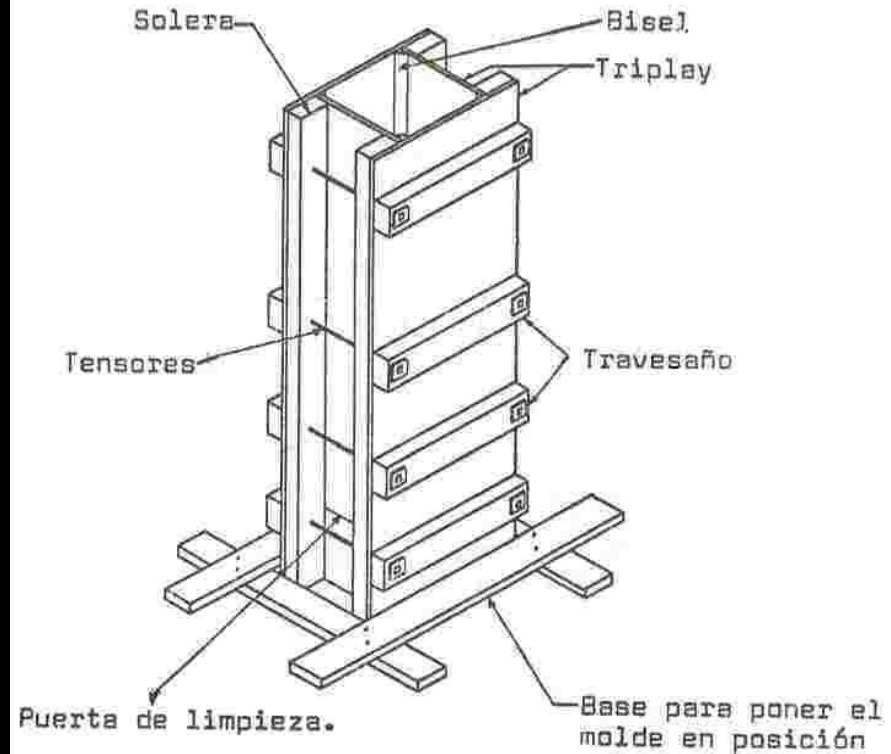


Explosión

CIMBRA

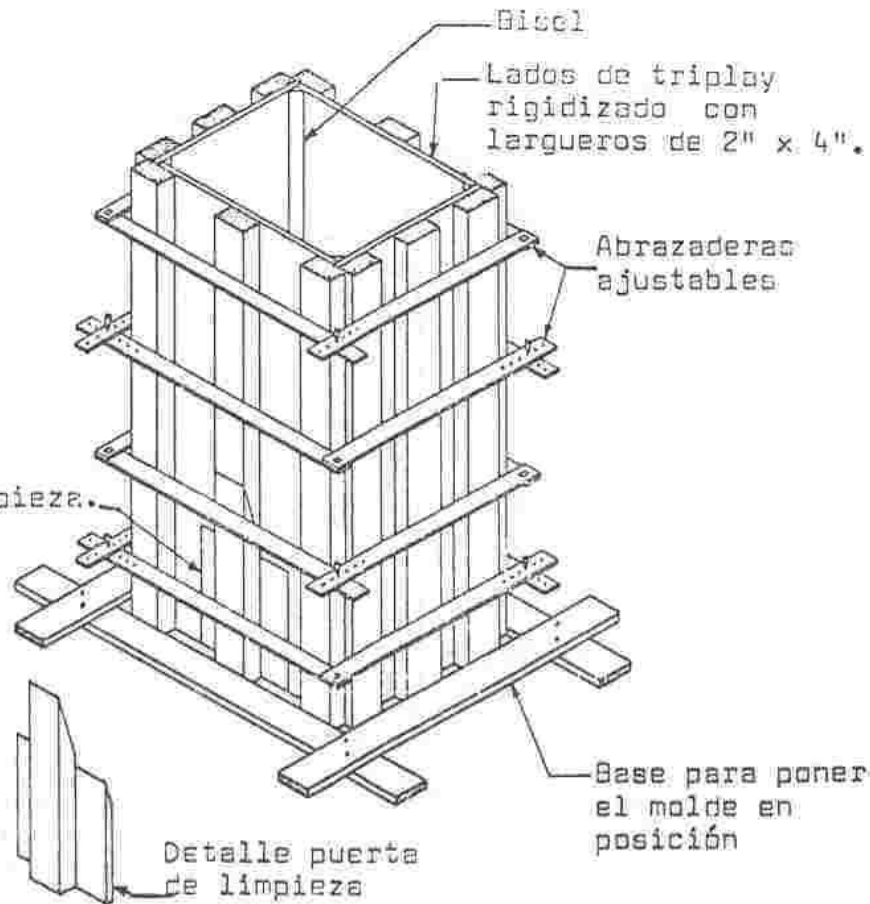


Cimbra típica para columnas con puerta de limpieza.

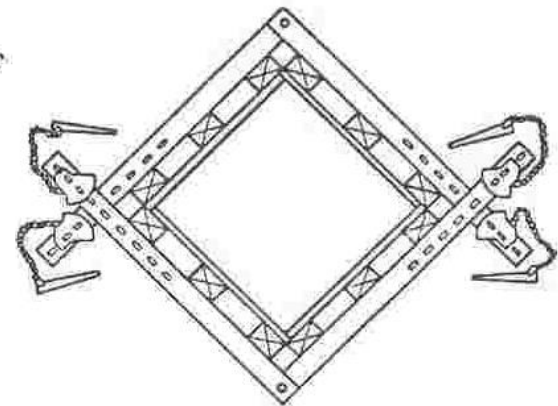


Cimbra típica para columnas ligeras.

CIMBRA

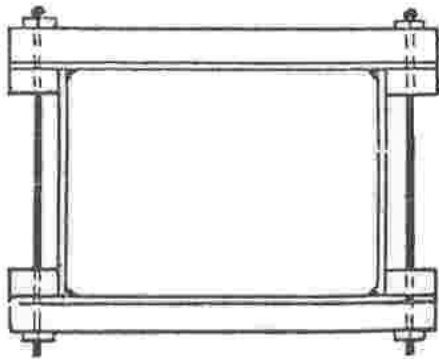


Cimbra típica para columnas

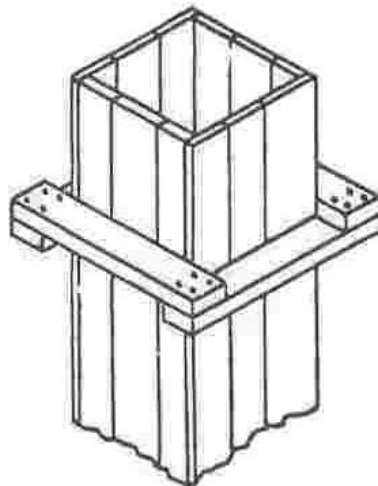


Triplay y yugos metálicos

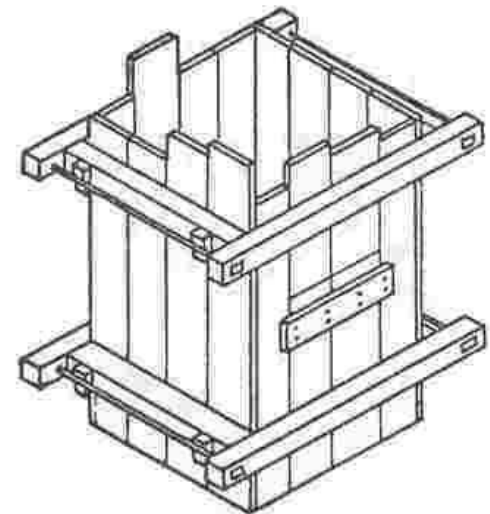
CIMBRA



Triply con yugo combinado
de madera y pernos

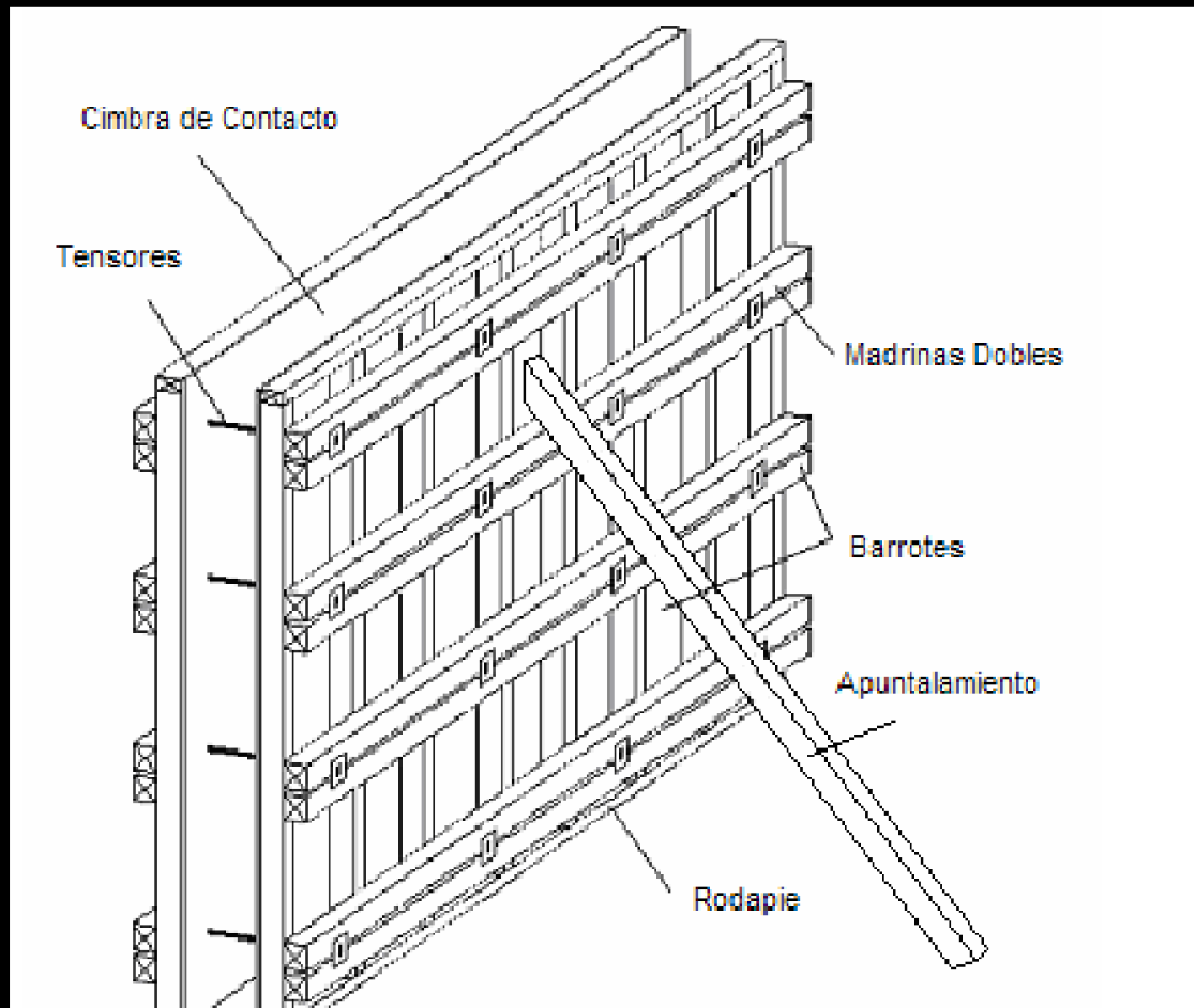


Cimbra de Columnas
Duela de Madera con
Yugos de madera

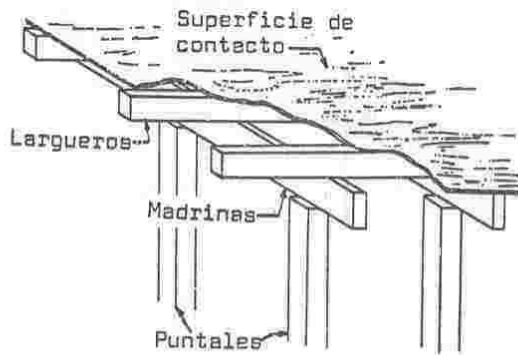


Duela de madera con
yugos combinados de
madera y pernos.

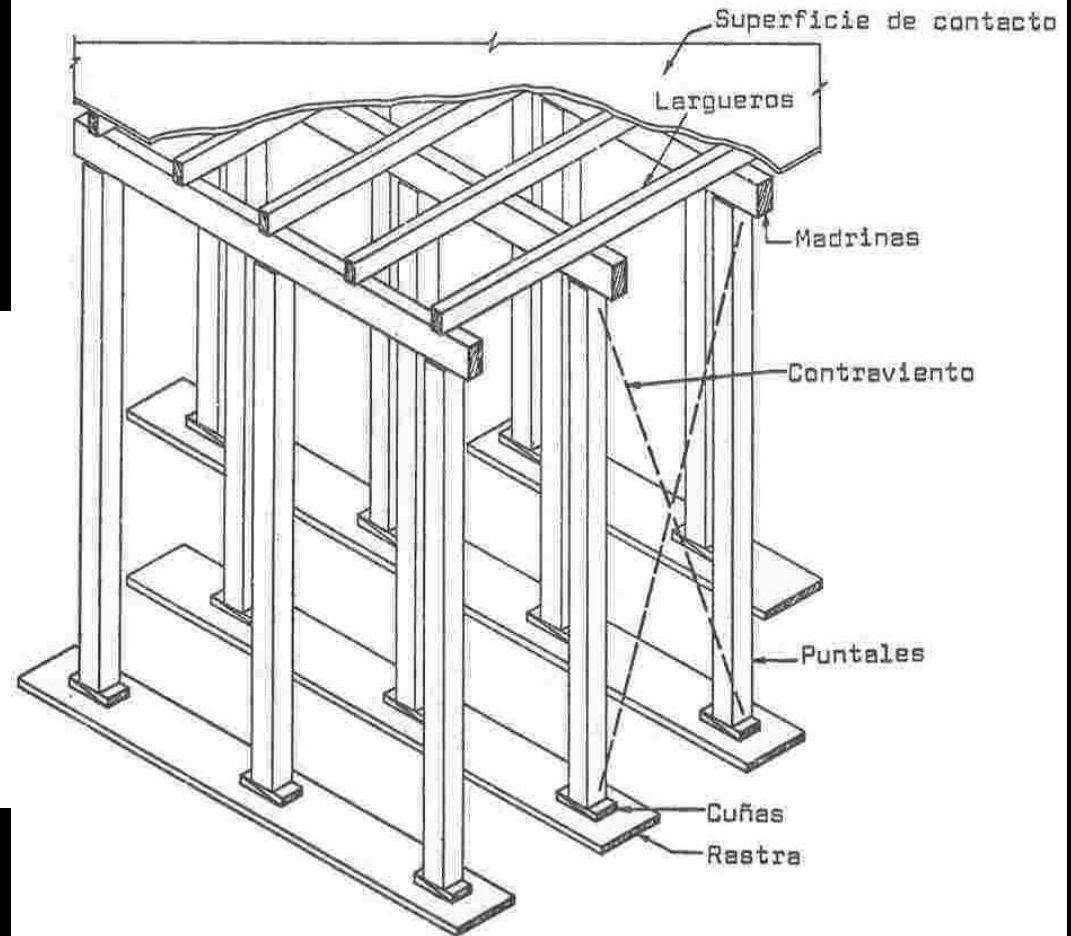
CIMBRA



CIMBRA

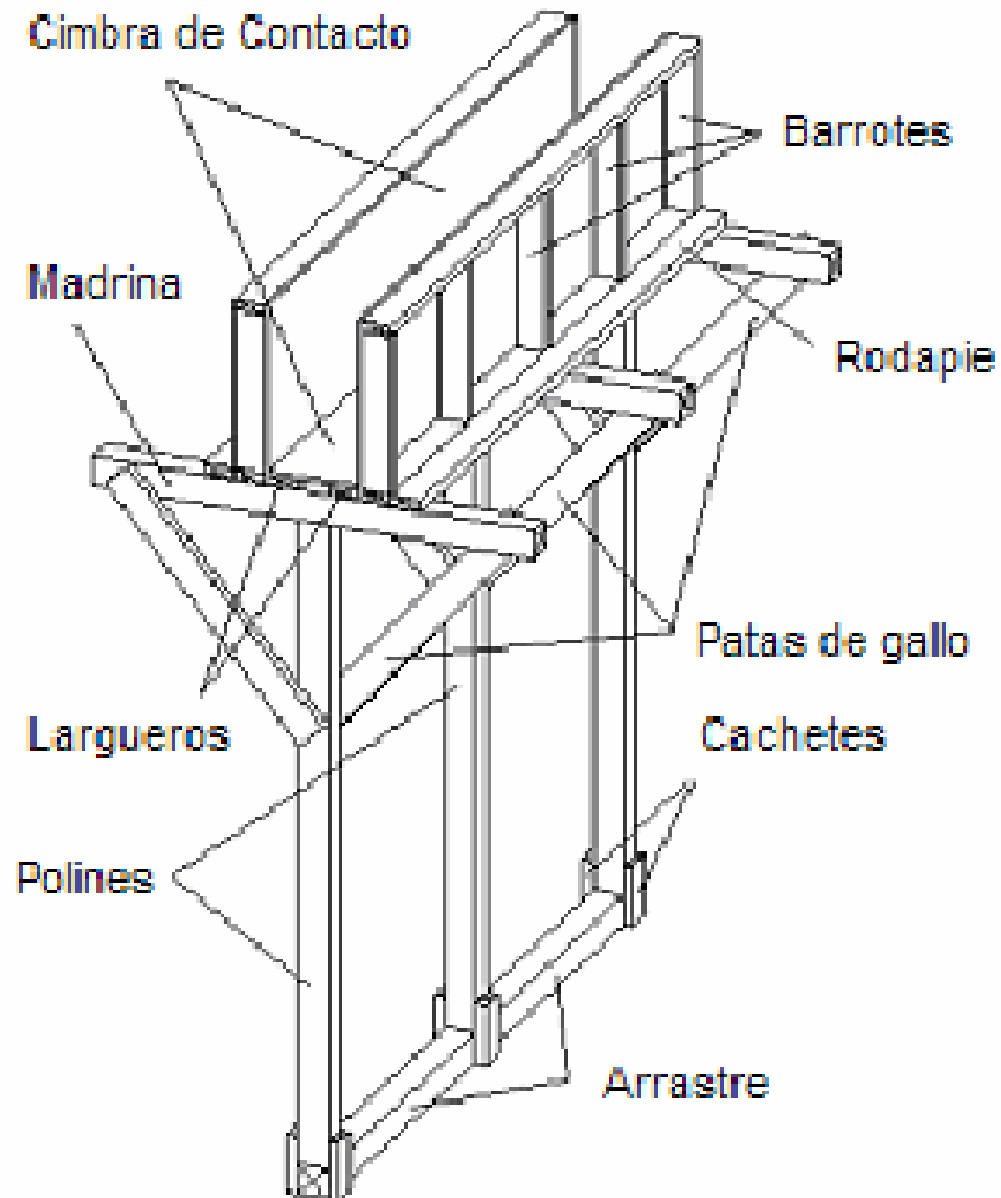


Cimbra típica de losa

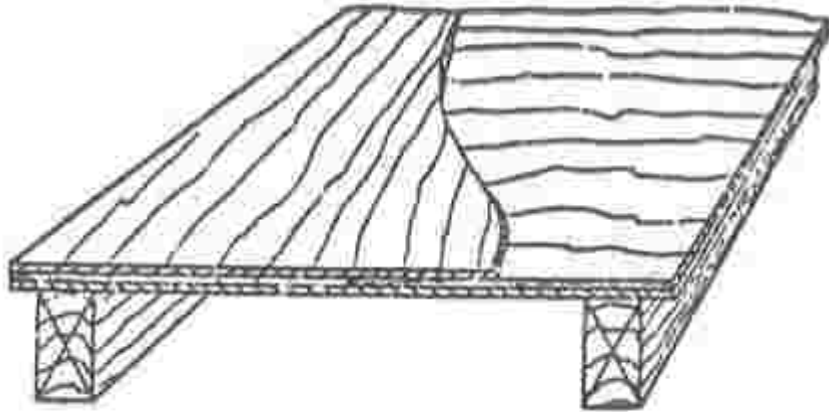


Componentes típicos para cimbra de losas.

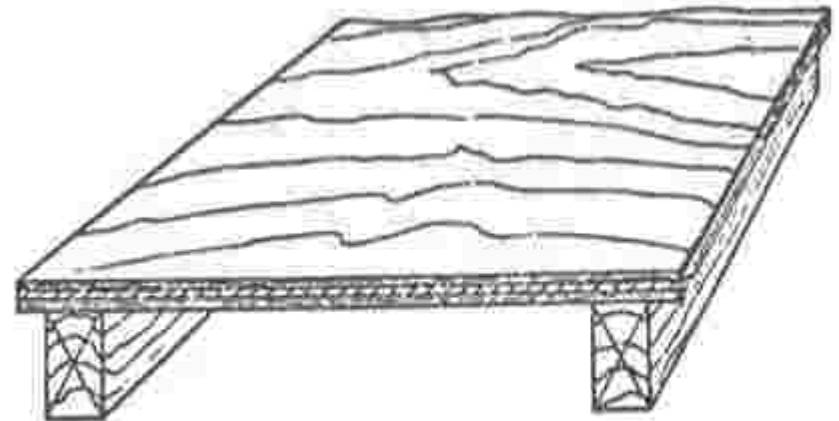
CIMBRA



CIMBRA

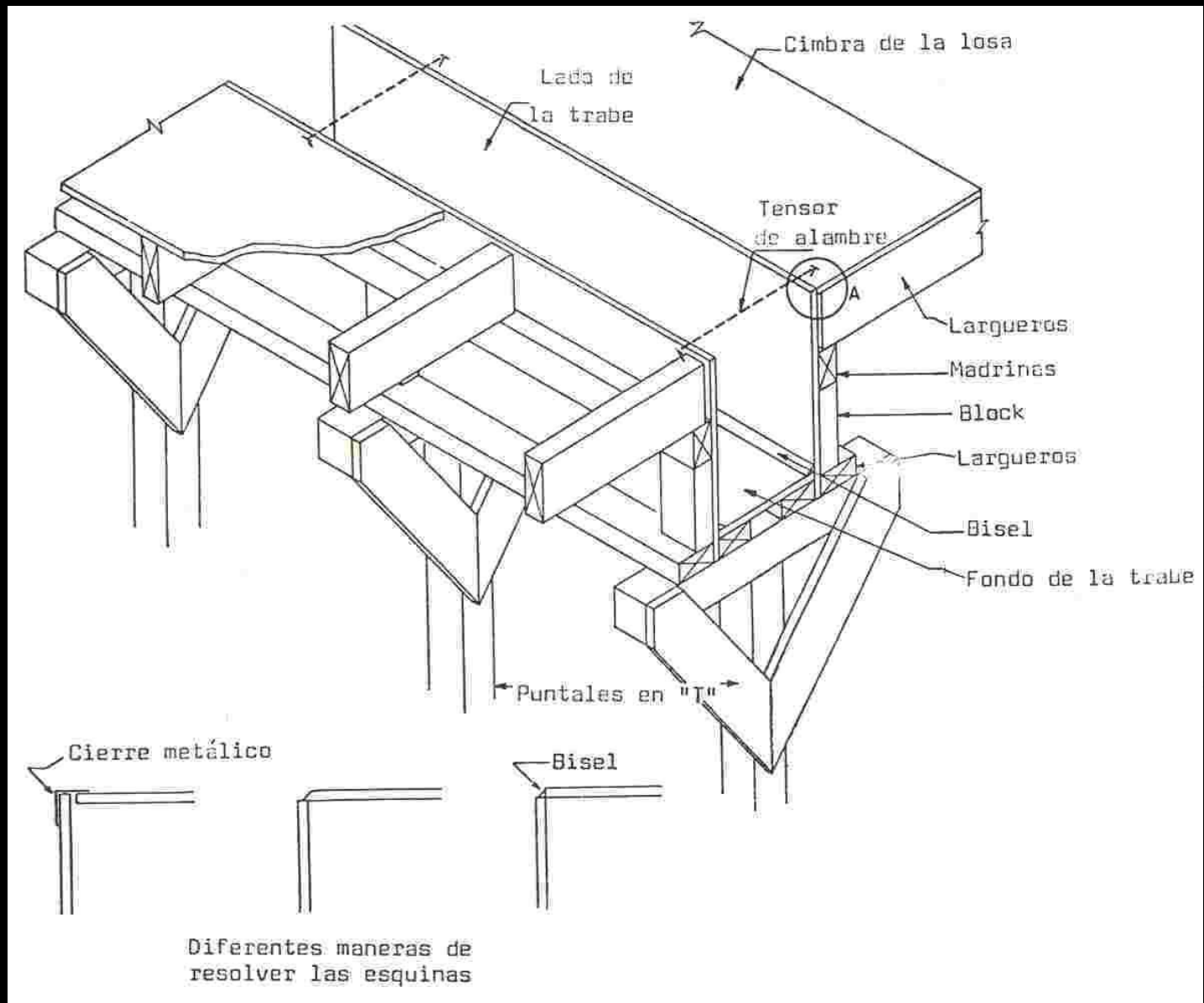


Triplay usado en la dirección
menos resistente.

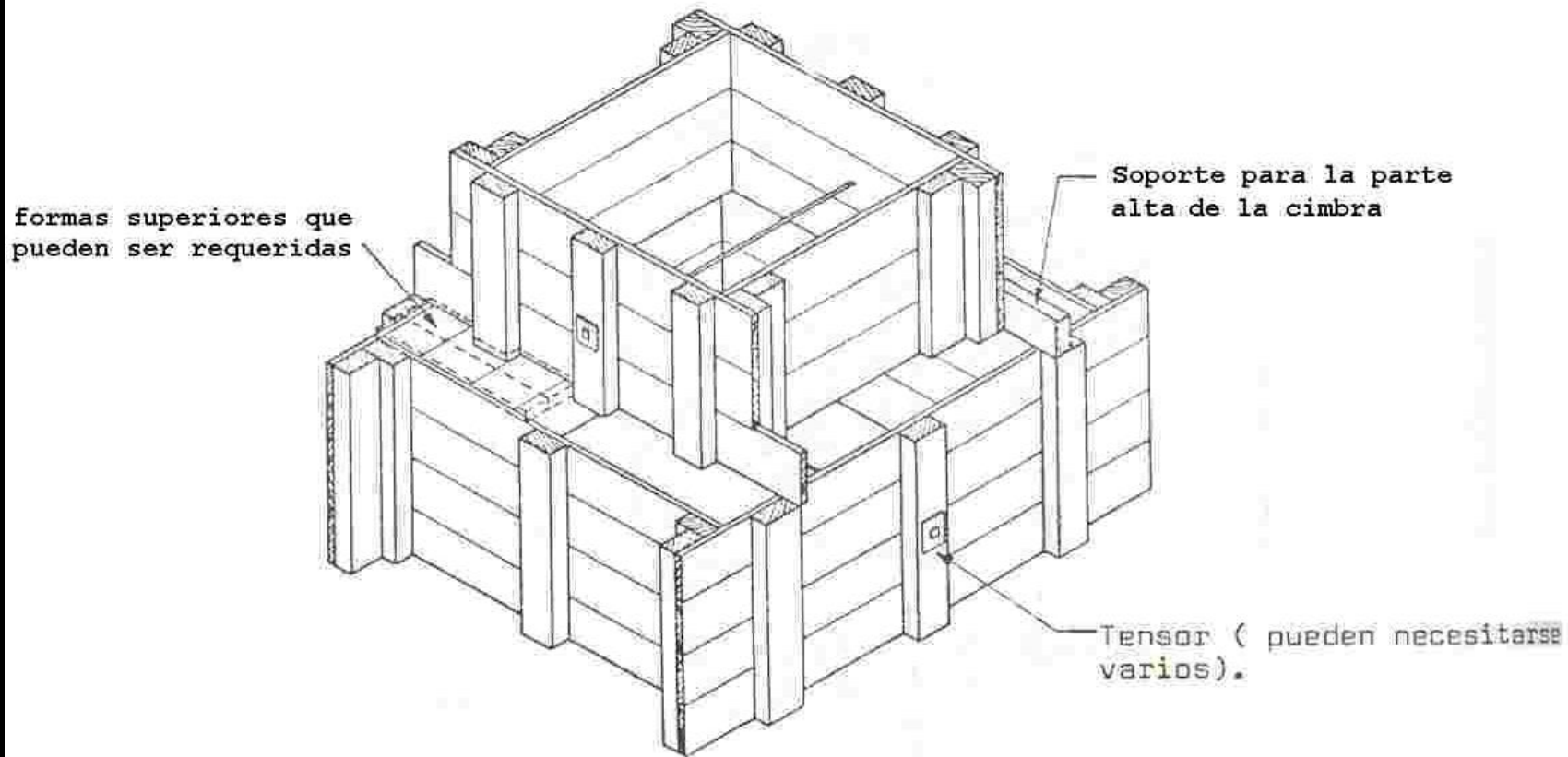


Triplay usado en la dirección
más resistente.

CIMBRA



CIMBRA



Cimbra para zapata y dado

CIMBRA



CIMBRA



CIMBRA



CIMBRA



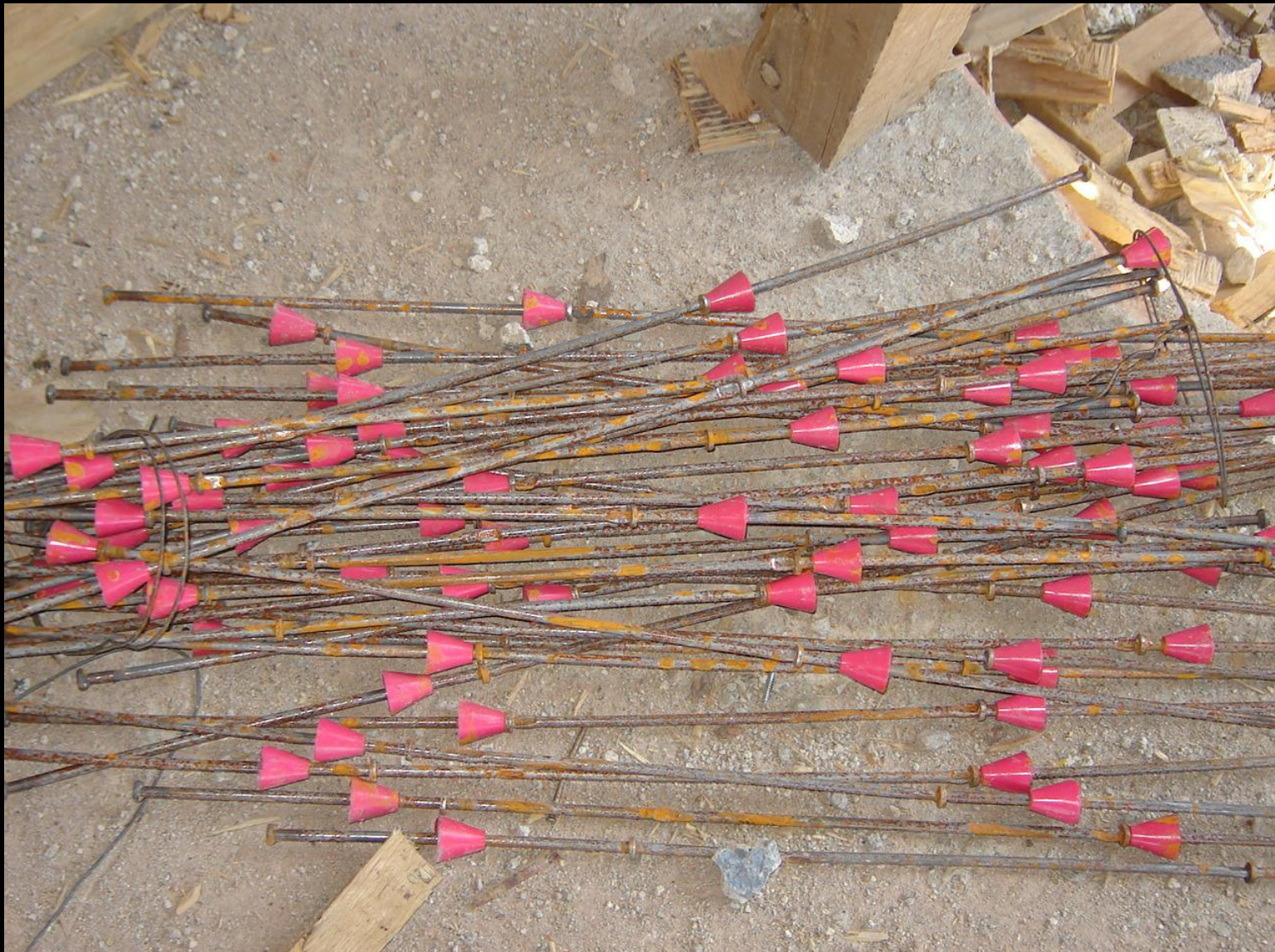
CIMBRA



CIMBRA



CIMBRA



CIMBRA

- ➔ La unidad para la cuantificación de la madera se llama **PIE TABLÓN**, definiéndose como la cantidad de madera que integra un elemento de un pie por un pie por una pulgada.

CIMBRA

PIE X PIE X PULGADA = PIE TABLÓN

CIMBRA

Recomendaciones:

Los moldes podrán ser de madera, metálicos o de cualquier otro material, con o sin tratamiento.

CIMBRA

Recomendaciones:

Los moldes deberán tener el espesor y la rigidez suficiente para conservar su forma y posición, evitando las deformaciones debidas a la presión del concreto, al efecto de los vibradores y a las cargas y operaciones correlativas al colado o que puedan presentarse durante la construcción.

CIMBRA

Recomendaciones:

Los moldes deberán ser estancos para evitar la fuga de la lechada y de los agregados finos durante el vaciado, vibrado y compactado del concreto.

CIMBRA

Recomendaciones:

Por lo que se refiere al uso, los moldes podrán emplearse tantas veces como sea posible, siempre y cuando se les proporcione el tratamiento adecuado para obtener el mismo acabado que señale el proyecto.

CIMBRA

Recomendaciones:

Previamente a la colocación del acero de refuerzo, a las superficies de contacto se les aplicará una capa de desmoldante, antes de cada uno de sus usos.

CIMBRA

Recomendaciones:

Deberán calafatearse las juntas cuyas aberturas no excedan de diez milímetros, con un material que garantice un buen sello, que resista sin deformarse o romperse al contacto con el concreto y que no produzca depresiones ni salientes en exceso.

CIMBRA

Recomendaciones:

NO se permitirán juntas que presenten aberturas mayores de diez (10) milímetros.

CIMBRA

Recomendaciones:

Para facilitar la limpieza previa al colado, así como para evitar la segregación del concreto durante el vaciado, se deberán abrir ventanas en las paredes de las cimbras de elementos estructurales de alturas considerables, tales como muros y columnas.

CIMBRA

Recomendaciones:

Salvo indicación en contrario, todas las aristas vivas llevarán un chaflán que consistirá en un triángulo rectángulo con catetos de dos y medio (2.5) cm.